

Cameră de ardere cu preamestec și turbionare

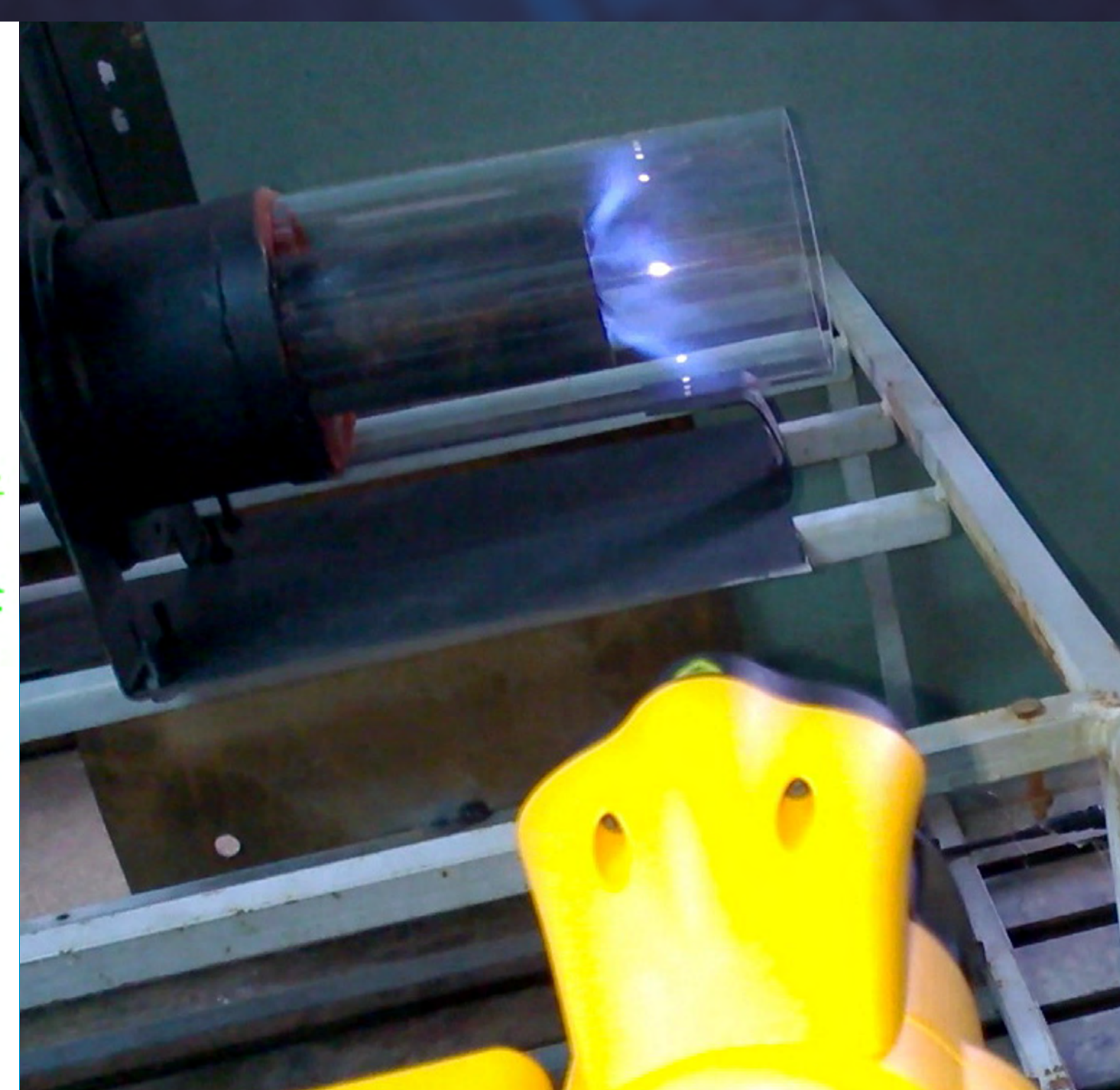
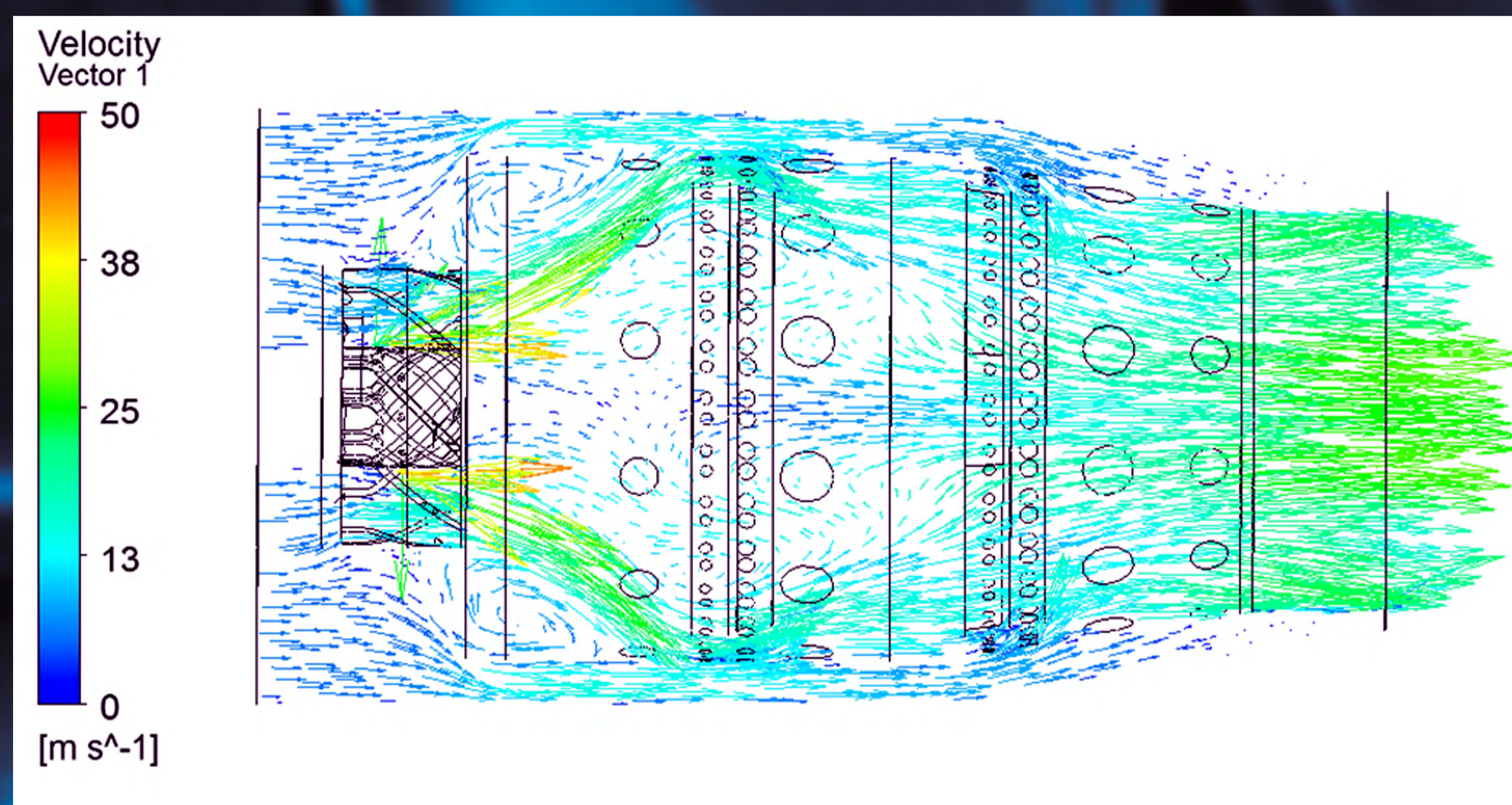
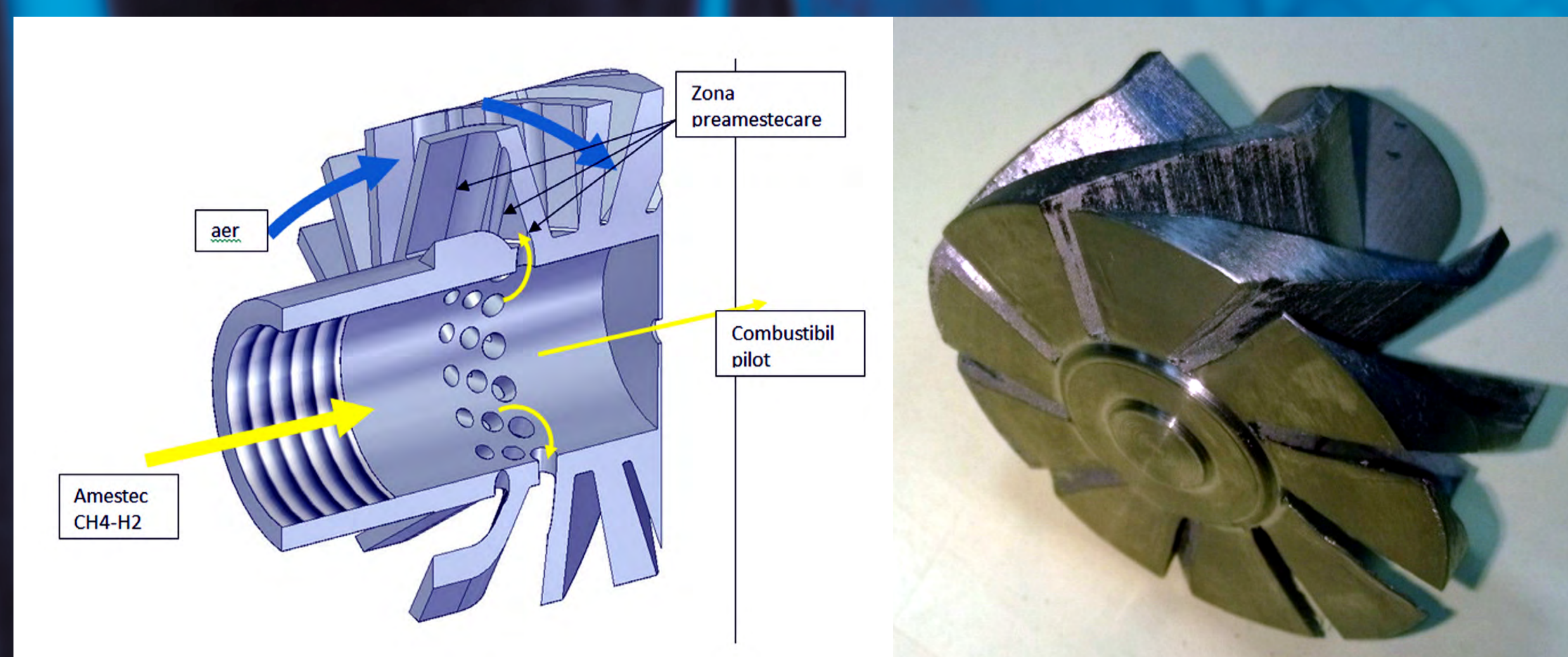
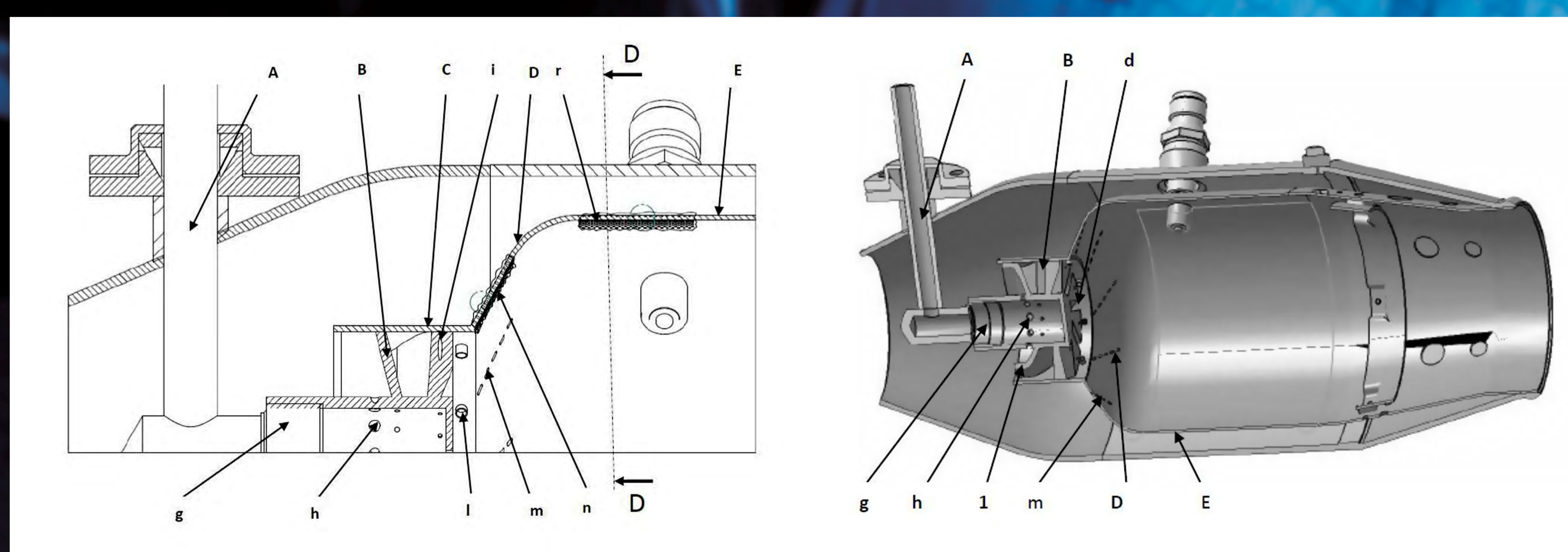
Premixed swirled combustion chamber

Descriere:

Invenția se referă la o cameră de ardere cu preamestec și turbionare, folosită în domeniul turbomotoarelor cu gaze cu combustibili gazoși, în special în cazul în care gazele combustibile sunt amestecuri de gaze cu viteze de ardere ridicate, de exemplu hidrogenul.

Description:

The invention relates to a premixed and swirl combustion chamber which is used in the field of gas turbines operating on gaseous fuel, especially for the case when the gaseous fuel is a mix of gases with high burning velocity like hydrogen.



Noutate:

- Turbionator cu canale elicoidale și ieșire în ajutoraj convergent;
- Jeturi sectoriale cu optimizare dozaj;
- Răcire prin efuzie cu jeturi înclinate în contracurent cu sensul de turbionare.

Novelty:

- The swirler with helical flared flow channels and convergent nozzle;
- Sectorials jets with optimosatio of dosage;
- Cooling effusion jets countercurrent direction inclined swirl.

Avantaje:

- Secțiunile axial elicoidale de curgere prin turbionator formează ajutoraje convergente – se elimină riscul fenomenului de retur flacăără;
- Ieșirea din turbionator în jeturi cu fante paralelogram alungite, permit optimizarea dozajului optim;
- Disponerea și înclinarea orificiilor pe tubul de foc scoate răcirea prin efuzie din zona stratului limită, eliminând posibilitatea înghețării reacțiilor chimice.

Advantages:

- Sections axial flow helical vortex formed by convergent nozzle - eliminate the risk of flame flashback phenomenon;
- Exit the vortex jets slotted oblong parallelogram, allowing optimal dosage optimization;
- Layout and tilt orifice on fire tube remove effusion cooling on the boundary layer zone, eliminating the possibility of freezing chemical reactions.

